

一种会呼吸的窗 挡住噪声 迎来阳光
A kind of breathing window blocks the noise and welcomes the sunlight



扫一扫关注我们 扫一扫手机查看



上海伊新环保科技发展有限公司



上海伊新环保科技发展有限公司
Shanghai Yixin Environmental Protection Technology Development Co., LTD

公司地址
地址：上海市莘砖公路518号11号楼1301A
电话：021-57661667 / 57791618
手机：项先生 13816820993
邮箱：shyx1858@163.com

工厂地址
地址：上海市松江区新浜镇天台路68号
电话：021-57791617 / 57791619



建设宁静家园
改善人居环境
Build a peaceful home
Improve the living environment



COMPANY PROFILES

企业简介

上海伊新环保科技发展有限公司是一家专门从事于环保噪声控制研究、环境治理、节能降碳减排、低碳新材料、光伏声屏障和光伏智能通风隔声窗的技术研发、生产、产品技术改革,和咨询服务为一体的上海市高新技术企业,上海市专精特新企业。

管理体系:

通过ISO9001:2015质量管理体系、ISO14001:2015、ISO18001:2007环境及健康标准体系认证,隔声窗企业标准Q31/0117000307C001-2022。声屏障企业标准Q31/0117000307C002-2022。

公司资质:

环保工程专业承包一级,环境设计(物理防治)乙级,建筑装饰装修专业承包二级、机电安装工程专业承包三级施工资质证书。

产学研合作:

于2022年10月建立上海市专家工作站结合之前与上海环科院、上海交通大学等单位开展产学研合作的基础及经验。与全国众多声学 and 光伏专家建立了良好的合作关系,研发的产品技术先进、质量可靠。

公司荣誉:

自成立以来获得通风隔声窗、太阳能光伏通风隔声窗、低碳声屏障新材料、吸隔声材料、空气净化、消声器等30多项国家专利。2016年获得上海市松江区科学技术进步奖。2018年12月被评定为松江区专利工作试点企业。2019年01月荣获上海市高新技术成果转化项目证书,同年获得“创业在上海”优秀企业奖等多项奖项。2020年10月荣获科技创新奖获得实用新型专利5项。2021年10月荣获科技创新奖。2022年9月高新技术企业通过复审。2022年10月建立上海市专家工作站。

产品使用场景:

新建改造居住小区、商业广场、别墅、学校、养老院、工厂企业等受噪声影响的场所。

建设宁静家园 改善人居环境



上海伊新

伊新环保

科技发展有限公司

有限公司

品质铸造品牌 专业解决噪声困扰

Quality casting brand professional to solve the problem of noise

CORPORATE CULTURE 企业文化



工作态度

用心、恒心、爱心



用人标准

品性端正、事业心强、真诚勤奋、真才实干



员工行为准则

实事求是、诚信、无私、有勇气



企业宗旨

建设宁静家园,改善人居环境



奋斗目标

让地球人都过上安静的生活



经营目标

质量第一、服务第一、客户至上



企业文化核心

社会的责任感和人性关怀感



公司管理方针

以人为本,和谐有序,诚信守法
保护环境,保障安全,铸造品牌
明确责权,持续改进,追求卓越

ENTERPRISE QUALIFICATION

企业资质



荣誉,意味着肩负更大的责任,印证了我们昨天的辉煌,记录了我们今日的收获也确定了我们明日新的起点。



④ 安全生产许可证

一种会呼吸的窗 挡住噪声 迎来阳光
A kind of breathing window blocks the noise and welcomes the sunlight



④ 专精特新



④ 安全管理体系认证



④ 质量管理体系认证



④ 环境管理体系认证



④ 专家工作站



④ 高新技术企业



④ 创新奖



④ 优秀企业奖



④ 科技进步奖



④ 三等奖



④ 成果转化项目证书



④ 环境保护协会会员证书



④ 会员证书

HONOR QUALIFICATION

荣誉资质

一种会呼吸的窗 挡住噪声 迎来阳光
A kind of breathing window blocks the noise and welcomes the sunlight



⑤ 发明专利证书



⑤ 实用新型专利证书



⑤ 实用新型专利证书



HISTORY OF DEVELOPMENT

发展历程



Quality casting brand professional to solve the problem of noise

品质铸造品牌 专业解决噪声困扰

建设宁静家园 改善人居环境
Build a peaceful home
Improve the living environment



YX-65型 通风隔声窗

技术参数:

产品种类:YX-65型通风隔声窗

开启状态下隔声量:33~35dB

关闭状态下隔声量:36~42dB

自然通风量:50m³/h~80m³/h(2.5pa)

动力通风量:80m³/h~120m³/h(2.5pa)

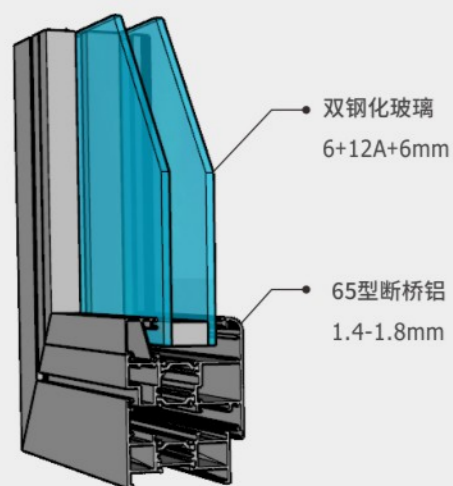
通风方向:根据客户需求定制



侧通风(标准型)

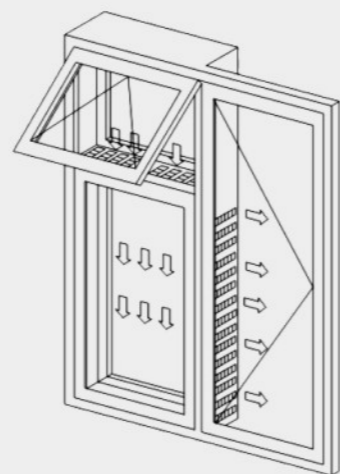
编码型号	窗框材质/壁厚	开启方式	五金品牌	通风方向	玻璃(南玻&信义)	规格(mm)	隔声量(dB)
YX-65型	65型断桥铝 壁厚1.4-1.8mm	平开式	好博 国强 春光 诺托	左通风	双钢化玻璃	5+12A+5	30~33dB
				右通风	双钢化玻璃	6+12+6	33~35dB
				上通风	三玻一腔玻璃	5+0.76+5+12A+5	36~42dB
				下通风			

伊新--创造宁静家园



产品特点:

- 隔声、通风
- 净化空气、采光、装饰
- 防蚊虫、易清洗、易拆卸
- 设计合理,使用方便
- 降噪可达国家1类环境标准



注:箭头所示为气流方向

YX-70型 通风隔声窗

技术参数:

产品种类:YX-70型通风隔声窗

开启状态下隔声量:35~38dB

关闭状态下隔声量:38~45dB

自然通风量:50m³/h~80m³/h(2.5pa)

动力通风量:80m³/h~120m³/h(2.5pa)

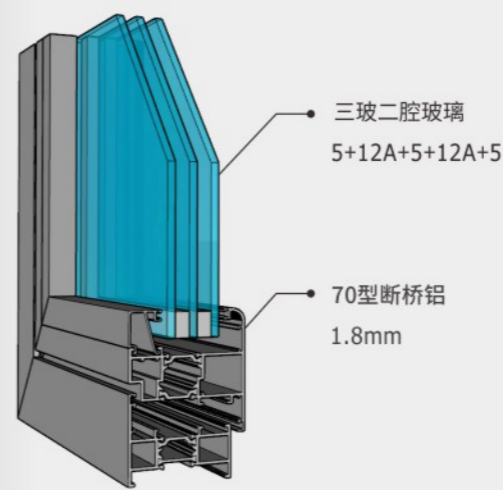
通风方向:根据客户需求定制



上通风(精品型)

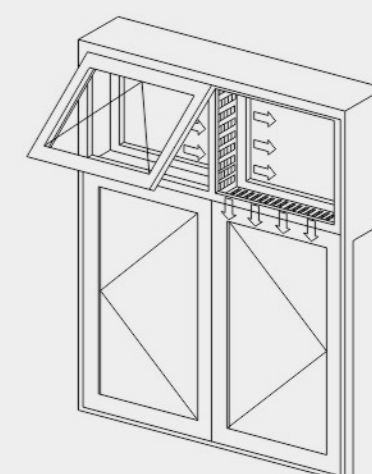
编码型号	窗框材质/壁厚	开启方式	五金品牌	通风方向	玻璃(南玻&信义)	规格(mm)	隔声量(dB)
YX-70型	70型断桥铝 壁厚1.8mm	平开式	好博 国强 春光 诺托	左通风	双钢化玻璃	6+18A+6	35~42dB
				右通风	三玻一腔玻璃	5+0.76+5+12A+5	38~45dB
				上通风	三玻二腔玻璃	5+12A+5+12A+5	38~45dB
				下通风			

伊新--创造宁静家园



产品特点:

- 隔声、通风
- 净化空气、采光、装饰
- 防蚊虫、易清洗、易拆卸
- 设计合理,使用方便
- 降噪可达国家1类环境标准



注:箭头所示为气流方向

YX-75型 通风隔声窗

技术参数:

产品种类: YX-75型通风隔声窗

开启状态下隔声量: 35~38dB

关闭状态下隔声量: 38~45dB

自然通风量: 50m³/h~80m³/h(2.5pa)

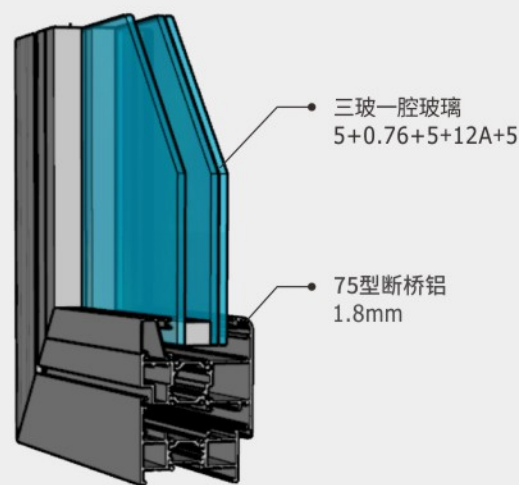
动力通风量: 80m³/h~120m³/h(2.5pa)

通风方向: 根据客户需求定制



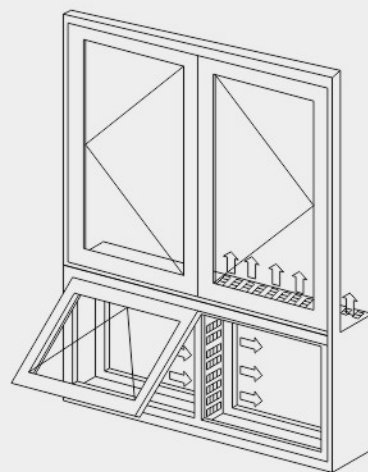
编码型号	窗框材质/壁厚	开启方式	五金品牌	通风方向	玻璃(南玻&信义)	规格(mm)	隔声量(dB)
YX-75型	75型断桥铝 壁厚1.8mm	平开式	好博 国强 春光 诺托	左通风	三玻一腔玻璃	5+0.76+5+12A+5	38~45dB
				右通风			
				上通风	三玻二腔玻璃	5+12A+5+12A+5	38~45dB
				下通风			

伊新--创造宁静家园



产品特点:

- 隔声、通风
- 净化空气、采光、装饰
- 防蚊虫、易清洗、易拆卸
- 设计合理, 使用方便
- 降噪可达国家1类环境标准



注:箭头所示为气流方向

YX-108型 通风隔声窗

技术参数:

产品种类: YX-108型通风隔声窗

开启状态下隔声量: 35~42dB

关闭状态下隔声量: 38~45dB

自然通风量: 50m³/h~80m³/h(2.5pa)

动力通风量: 80m³/h~120m³/h(2.5pa)

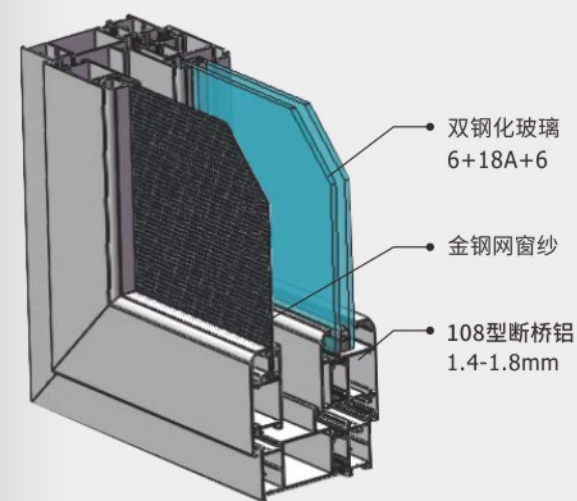
通风方向: 根据客户需求定制



下通风(窗纱一体内置百叶豪华型)

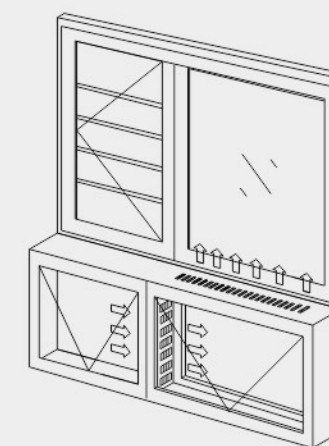
编码型号	窗框材质/壁厚	开启方式	五金品牌	通风方向	玻璃(南玻&信义)	规格(mm)	隔声量(dB)
YX-108型	108型断桥铝 壁厚1.4-1.8mm	平开式	好博 国强 春光 诺托	左通风	双钢化玻璃	6+18A+6	35~42dB
				右通风	三玻一腔玻璃	5+0.76+5+12A+5	38~45dB
				上通风	三玻二腔玻璃	5+12A+5+12A+5	38~45dB
				下通风			

伊新--创造宁静家园



产品特点:

- 隔声、通风
- 净化空气、采光、装饰
- 防蚊虫、易清洗、易拆卸
- 设计合理, 使用方便
- 降噪可达国家1类环境标准



注:箭头所示为气流方向

YX-77型 通风隔声窗

技术参数:

产品种类:Y-T77型通风隔声窗

开启状态下隔声量:25~30dB

关闭状态下隔声量:28~33dB

自然通风量:50m³/h~80m³/h(2.5pa)

动力通风量:80m³/h~120m³/h(2.5pa)

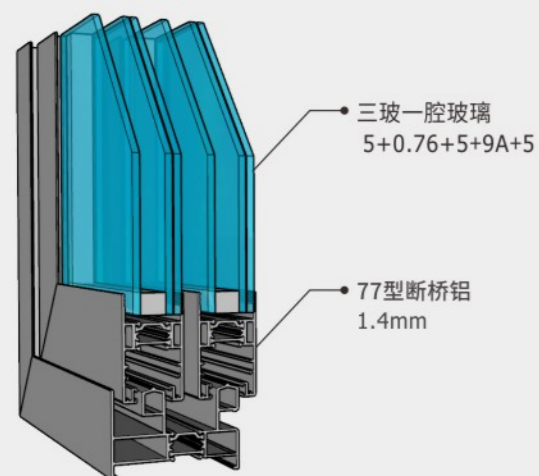
通风方向:根据客户需求定制



上通风(推拉式)

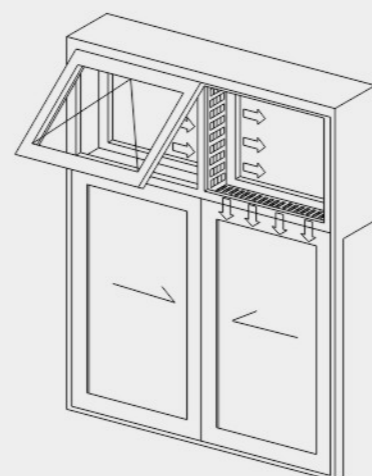
编码型号	窗框材质/壁厚	开启方式	五金品牌	通风方向	玻璃(南玻&信义)	规格(mm)	隔声量(dB)
YX-77型	77型断桥铝 壁厚1.4mm	推拉式	好博 国强 春光 诺托	左通风	双钢化玻璃	5+12A+5	25~30dB
				右通风	双钢化玻璃	6+12+6	28~33dB
				上通风	三玻一腔玻璃	5+0.76+5+9A+5	30~35dB
				下通风			

伊新--创造宁静家园



产品特点:

- 隔声、通风
- 净化空气、采光、装饰
- 防蚊虫、易清洗、易拆卸
- 设计合理, 使用方便
- 降噪可达国家1类环境标准



注:箭头所示为气流方向

YX-88型 通风隔声窗

技术参数:

产品种类:YX-88型通风隔声窗

开启状态下隔声量:25~30dB

关闭状态下隔声量:30~35dB

自然通风量:50m³/h~80m³/h(2.5pa)

动力通风量:80m³/h~120m³/h(2.5pa)

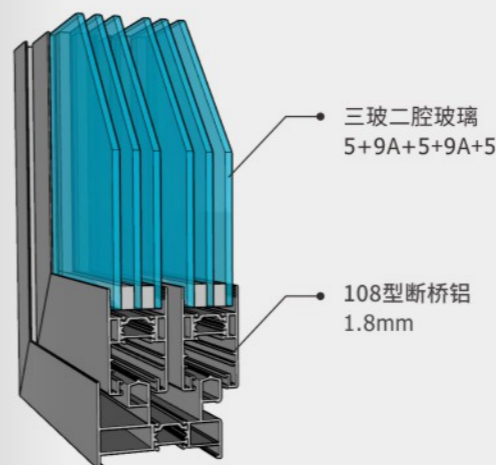
通风方向:根据客户需求定制



下通风(推拉式)

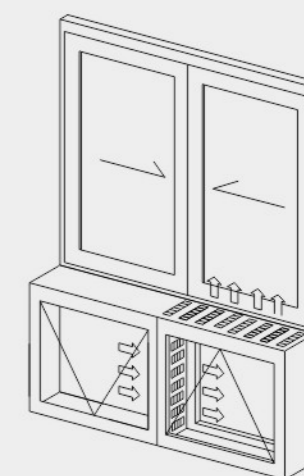
编码型号	窗框材质/壁厚	开启方式	五金品牌	通风方向	玻璃(南玻&信义)	规格(mm)	隔声量(dB)
YX-88型	88型断桥铝 壁厚1.8mm	推拉式	好博 国强 春光 诺托	左通风	双钢化玻璃	5+12A+5	25~30dB
				右通风	双钢化玻璃	6+12+6	28~33dB
				上通风	三玻一腔玻璃	5+0.76+5+12A+5	30~35dB
				下通风	三玻二腔玻璃	5+9A+5+9A+5	32~38dB

伊新--创造宁静家园



产品特点:

- 隔声、通风
- 净化空气、采光、装饰
- 防蚊虫、易清洗、易拆卸
- 设计合理, 使用方便
- 降噪可达国家1类环境标准



注:箭头所示为气流方向

YX-60双排型通风隔声窗

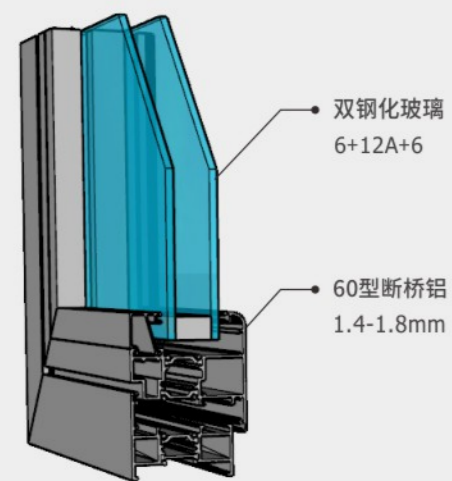
技术参数:

产品种类: YX-60双排型通风隔声窗
 开启状态下隔声量: 38~45dB
 关闭状态下隔声量: 40~50dB
 自然通风量: 50m³/h~80m³/h(2.5pa)
 动力通风量: 80m³/h~120m³/h(2.5pa)
 通风方向: 根据客户需求定制



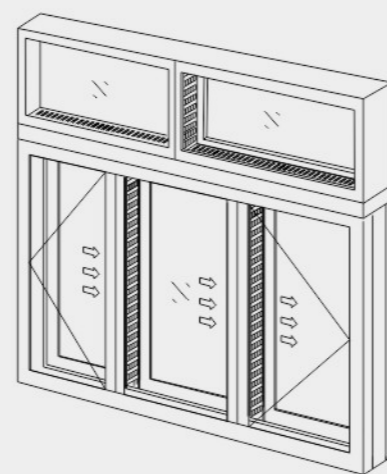
编码型号	窗框材质/壁厚	开启方式	五金品牌	通风方向	玻璃(南玻&信义)	规格(mm)	隔声量(dB)
YX-60 双排型	60型断桥铝 壁厚1.4-1.8mm	平开式	好博 国强 春光 诺托	左通风	双钢化玻璃	5+12A+5	35~40dB
				右通风	双钢化玻璃	6+12A+6	38~45dB
				上通风	三玻一腔玻璃	5+0.76+5+9A+5	40~50dB
				下通风			

伊新--创造宁静家园



产品特点:

- 隔声、通风
- 净化空气、采光、装饰
- 防蚊虫、易清洗、易拆卸
- 设计合理, 使用方便
- 降噪可达国家1类环境标准



注:箭头所示为气流方向

YX-80双排型通风隔声窗

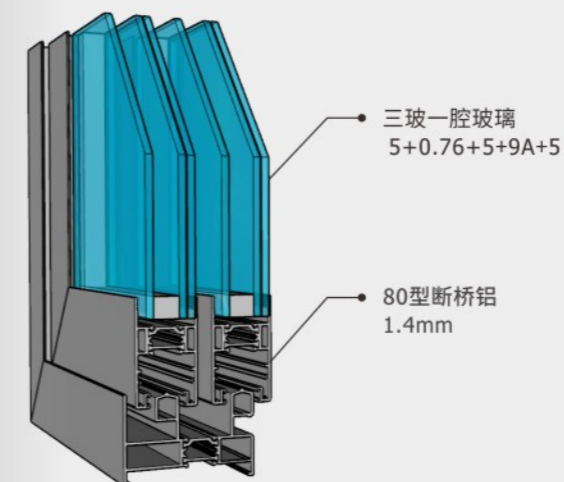
技术参数:

产品种类: YX-80双排型通风隔声窗
 开启状态下隔声量: 25~30dB
 关闭状态下隔声量: 28~33dB
 自然通风量: 50m³/h~80m³/h(2.5pa)
 动力通风量: 80m³/h~120m³/h(2.5pa)
 通风方向: 根据客户需求定制



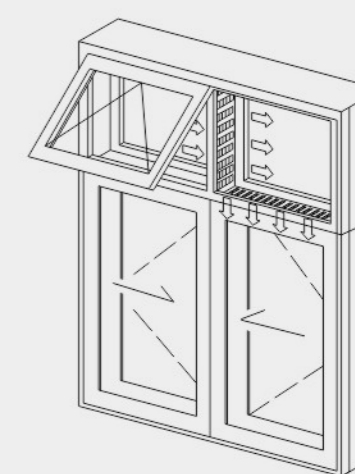
编码型号	窗框材质/壁厚	开启方式	五金品牌	通风方向	玻璃(南玻&信义)	规格(mm)	隔声量(dB)
YX-80 双排型	80型断桥铝 壁厚1.4mm	推拉式	好博 国强 春光 诺托	左通风	双钢化玻璃	5+12A+5	35~38dB
				右通风	双钢化玻璃	6+12+6	35~42dB
				上通风	三玻一腔玻璃	5+0.76+5+9A+5	40~50dB
				下通风			

伊新--创造宁静家园



产品特点:

- 隔声、通风
- 净化空气、采光、装饰
- 防蚊虫、易清洗、易拆卸
- 设计合理, 使用方便
- 降噪可达国家1类环境标准



注:箭头所示为气流方向

PRODUCT PERFORMANCE

产品性能

➤ 开启状态下隔声量 38~45dB
关闭状态下隔声量 40~50dB

通风隔声窗框扇之间采用多道密封，扇体与玻璃之间严密的接合，再加上中空玻璃优越的隔声功能，室外嘈杂声在室内变得悄无声息。

产品安装完成后达到GB3096-2008声环境质量标准，达到GB/T15190-2014声环境质量标准0类，达到GB/T8485-2008建筑门窗的空气声隔声性能6级。

➤ 便于清洗

窗采用的型材不受灰尘、粘合剂及水混的影响，保养的几率很小，即使脏污后，可使用任何清洁剂和用水擦拭。

➤ 自然通风量:50m³/h~80m³/h(2.5pa)
动力通风量:80m³/h~120m³/h(2.5pa)

通风隔声窗的新风量，是指从室外引入室内的新鲜空气，区别于室内回风。新风量是衡量室内空气质量的一个重要标准，新风量直接影响到空气的流通，室内空气污染的程度，把握好室内新风量，保证室内空气治理，营造良好健康的室内环境。满足GB/T18883-2022《室内空气质量标准》住宅、办公建筑其新风不小于30m³/h。

➤ 抗腐蚀性能优良

门窗的外部铝型材，经过高科技表面处理，可抵抗盐、酸碱等物质的腐蚀，对沿海地区的气候同样适宜。

GB/T 8485-2008 建筑门窗的空气声隔声性能分级

分级	1	2	3	4	5	6
外门外窗的分级指标值	20 ≧ R _w +C _{tr} <25	25 ≧ R _w +C _{tr} <30	30 ≧ R _w +C _{tr} <35	35 ≧ R _w +C _{tr} <40	40 ≧ R _w +C _{tr} <45	R _w +C _{tr} ≥45
内门内窗的分级指标值	20 ≧ R _w +C<25	25 ≧ R _w +C<30	30 ≧ R _w +C<35	35 ≧ R _w +C<40	40 ≧ R _w +C<45	R _w +C≥45



一种会呼吸的窗 挡住噪声 迎来阳光

A kind of breathing window blocks the noise and welcomes the sunlight

➤ 气密性能8级

外窗框与扇体之间、玻璃与铝型材之间有多道密封胶条，保证了室内的能源。具有气密性能要求的外窗，其单位开启缝长空气渗透量q₁不应大于15m³/(mh)单位面积空气渗透量q₂不应大于4.5m³/(m²·h)。公司产品经过GB/T7106-2019标准检测，检测后气密性能达8级。

➤ 水密性能5级

窗框的底部安装排水槽，槽口内部设有排水孔，雨水顺利地槽口处排出，因此水密有了可靠的保证。年降水量不大于400mm的地区，淋水量为1L/(m²·min)；年降水量为400mm~1600mm的地区，淋水量为2L/(m²·min)；年降水量大于1600mm的地区，淋水量为3L/(m²·min)。公司产品经过GB/T7106-2019标准检测，检测后气密性能达5级。

➤ 抗风压性能5级

风是门窗产生变形、损坏、冷风渗透、雨水渗漏以及风沙进入建筑物等现象的原动力。检测加压前施加三个压力脉冲，定级检测时压力差绝对值为500Pa，加载速度约为100Pa/s，压力稳定作用时间为3s，泄压时间不少于1s。公司产品经过GB/T8478-2020标准检测，检测后保温性能达5级。

➤ 保温性能6级

由于隔热断桥铝的导热系数低，再加上断热条的绝热优越性能，即使窗外呵气成霜，室内却温暖如春。公司产品的传热系数K小于2.5W/(m²·K)，太阳得热系数SHGC小于0.44，经过GB/T8484-2020标准检测，检测后保温性能达6级。

GB/T15190-2014 声环境功能区划分技术规范

区域类别	0类	1类	2类	3类	4类	4b类
功能区分类	康复疗养区等特别需要安静的区域	居民住宅、医疗卫生、文化教育、科研设计、行政办公为主要功能，需要保持安静的区域	商业金融、集市贸易为主要功能，或者居住、商业、工业混杂，需要维护住宅安静的区域	工业生产、仓储物流为主要功能，需要防止工业噪声对周围环境产生严重影响的区域	高速公路、一级公路、二级公路、城市快速路、城市次干路、城市轨道交通(地面段)内河航道两侧区域	铁路干线两侧区域
昼间环境噪声标准值(dB)	50	55	60	65	70	70
夜间环境噪声标准值(dB)	40	45	50	55	55	55

服务流程

以创新服务为动力，以服务质量求发展



客户需求



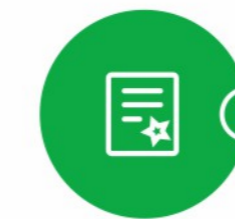
前期沟通



现场测量



方案设计



签订合同



工厂制作



送装入户



客户验收



售后服务

PART OF THE CASE

部份案例展示



一种会呼吸的窗 挡住噪声 迎来阳光

A kind of breathing window blocks the noise and welcomes the sunlight

上海第二军医大学出版社(通风隔声窗)工程



上海中环线噪声治理浦西段(通风隔声窗)改造工程



上海浦东中环线噪声治理(隔声窗)改造工程



上海浦东林海公路噪声治理(通风隔声窗)工程



PART OF THE CASE

部份案例展示



一种会呼吸的窗 挡住噪声 迎来阳光

A kind of breathing window blocks the noise and welcomes the sunlight

上海华师大留学生公寓(通风隔声窗)工程



上海体育学院附属中学(通风隔声窗)工程



上海周家嘴路越江隧道噪声治理(通风隔声窗)工程



上海金山区健康路-沈浦泾路新建工程(隔声窗)安装项目



PART OF THE CASE

部份案例展示



一种会呼吸的窗 挡住噪声 迎来阳光

A kind of breathing window blocks the noise and welcomes the sunlight

上海一胜百有限公司磨具车间噪声治理(通风隔声窗)改造工程



浦东中环线噪声治理金杨路985弄小区(隔声窗)改造工程



平申线金山段金枫大桥噪声治理(隔声窗)改造工程



上海虹桥机场噪声治理(隔声窗)改造工程



合作伙伴

长期以来，我们竭诚致力于一些知名品牌的合作伙伴关系。为了顺应日益激烈的市场竞争环境、实现与客户双赢，我们一直在不断地优化供应链、优化内部制造成本。

凭借雄厚的企业实力和极具优势服务，公司已成为国内外知名品牌合作的指定供应商。

合作

共赢

上海城建集团 SHANGHAI CHENGJIAN GROUP

伊新

Metersbonwe 美特斯邦威

上海伊新环保科技发展有限公司

中国建设 CHINA STATE CONSTRUCTION

中国电信 CHINA TELECOM

万科

CABLE 凯波

神华集团 SHENHUA GROUP

上海隧道

上海地铁 Shanghai Metro

MCC 中国一冶

上海建工

武汉地铁 WUHAN METRO

MCC 上海宝冶集团有限公司 SHANGHAI BAOTIE GROUP CO., LTD.

上海城投 SHANGHAI CHENGTOU

隧道股份

悦达集团

中国移动 China Mobile