



扫一扫关注我们



扫一扫手机查看



上海伊新环保科技发展有限公司
Shanghai Yixin Environmental Protection Technology Development Co., LTD

公司地址

地址：上海市莘砖公路518号11号楼1301A
电话：021-57661667 / 57791618
手机：项先生 13816820993
邮箱：shyx1858@163.com

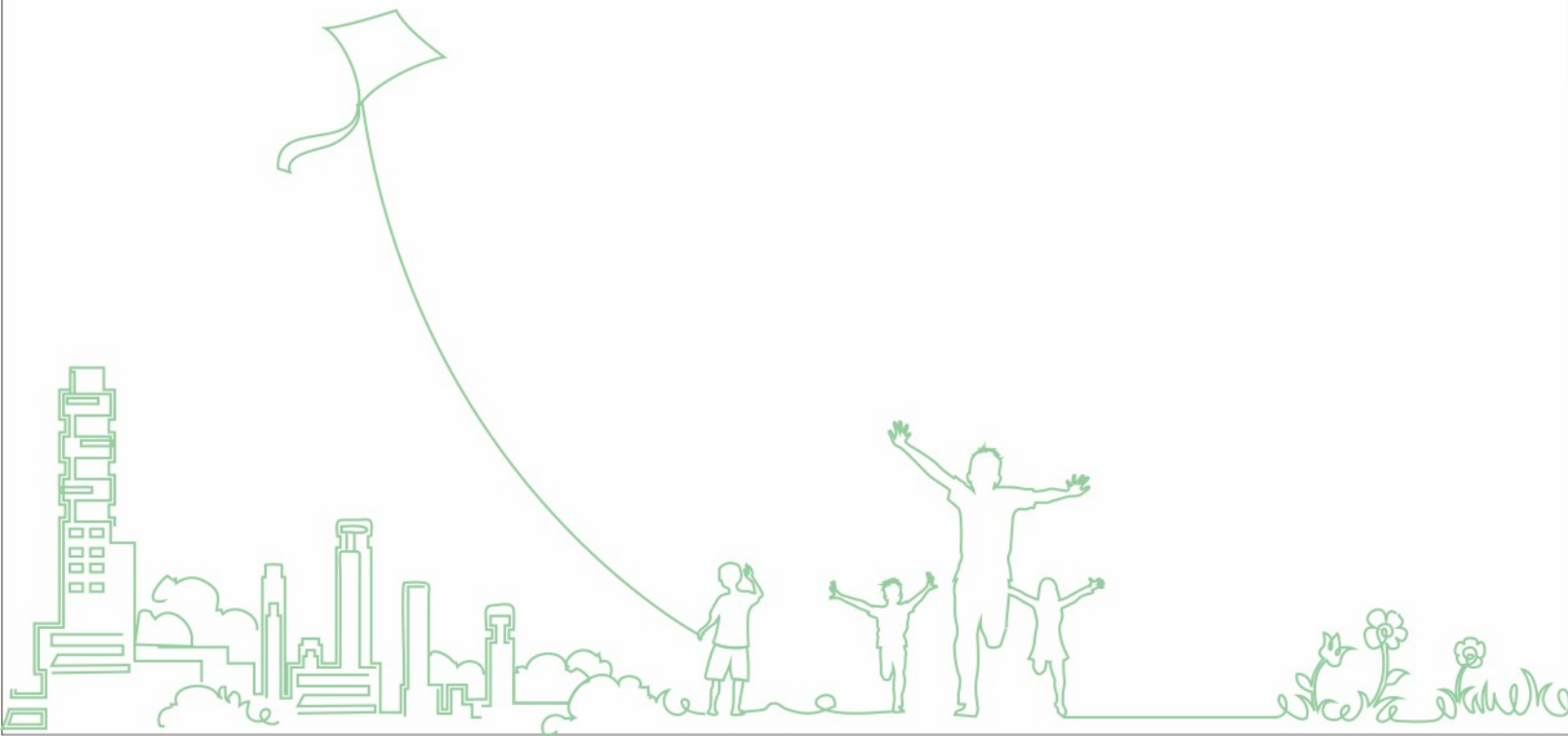
工厂地址

地址：上海市松江区新浜镇天台路68号
电话：021-57791617 / 57791619
网址：www.yixinzs.com



伊新环保-环境治理服务商

Yixin Environmental protection-
environmental management service provider





专业提供噪声治理解决方案
Professional to provide noise control solutions

COMPANY PROFILES

企业简介

上海伊新环保科技发展有限公司是一家专门从事于环保噪声控制研究、环境治理、节能降碳减排、低碳新材料、光伏声屏障和光伏智能通风隔声窗的技术研发、生产、产品技术改革,和咨询服务为一体的上海市高新技术企业,上海市专精特新企业。

管理体系:

通过ISO9001:2015质量管理体系、ISO14001:2015、ISO18001:2007环境及健康标准体系认证,隔声窗企业标准Q31/0117000307C001-2022。声屏障企业标Q31/0117000307C002-2022。

公司资质:

环保工程专业承包一级,环境设计(物理防治)乙级,建筑装饰装修专业承包二级、机电安装工程专业承包三级施工资质证书。

产学研合作:

于2022年10月建立上海市专家工作站结合之前与上海环科院、上海交通大学等单位开展产学研合作的基础及经验。与全国众多声学 and 光伏专家建立了良好的合作关系,研发的产品技术先进、质量可靠。

公司荣誉:

自成立以来获得通风隔声窗、太阳能光伏通风隔声窗、低碳声屏障新材料、吸隔声材料、空气净化、消声器等30多项国家专利。2016年获得上海市松江区科学技术进步奖。2018年12月被评定为松江区专利工作试点企业。2019年01月荣获上海市高新技术成果转化项目证书,同年获得“创业在上海”优秀企业奖等多项奖项。2020年10月荣获科技创新奖获得实用新型专利5项。2021年10月荣获科技创新奖。2022年9月高新技术企业通过复审。2022年10月建立上海市专家工作站。

公司产品:

隔声产品:声屏障、景观屏障、挡风抑尘墙、隔声门、隔声通风窗、多功能隔声罩、隔声室等。

消声产品:矩阵式消声器, M/U/V型排风消声器、消声弯头、片式消声百叶窗、管道消声器、排风消声器、消声墙体、消声室等。

吸声产品:声屏障吸声板、微穿孔吸声板、空间吸声体、吸声尖劈等。

隔振产品:减振垫、减振器等。

建设宁静家园 改善人居环境

01

改建
善设
人居
宁静
环境
家园



上海伊新环保科技发展有限公司

CORPORATE CULTURE 企业文化



工作态度

用心、恒心、爱心



用人标准

品性端正、事业心强、真诚勤奋、真才实干



员工行为准则

实事求是、诚信、无私、有勇气



企业宗旨

建设宁静家园,改善人居环境



奋斗目标

让地球人都过上安静的生活



经营目标

质量第一、服务第一、客户至上



企业文化核心

社会的责任感和人性关怀感



公司管理方针

以人为本,和谐有序,诚信守法
保护环境,保障安全,铸造品牌
明确责权,持续改进,追求卓越

ENTERPRISE QUALIFICATION

企业资质

荣誉，意味着肩负更大的责任，印证了我们昨天的辉煌，记录了我们今日的收获也确定了我们明日新的起点。

品质铸造品牌 专业解决噪声困扰

Quality casting brand professional to solve the problem of noise



④ 工程设计资质证书

③ 建筑业企业资质证书

⑤ 安生生产许可证



② 专精特新

⑥ 安全管理体系认证

⑦ 质量管理体系认证

⑧ 环境管理体系认证



⑨ 专家工作站

⑩ 高新技术企业

⑪ 创新奖



⑫ 优秀企业奖

⑬ 科技进步奖

⑭ 三等奖



⑯ 成果转化项目证书

⑰ 环境保护会员证书

⑱ 会员证书

HONOR QUALIFICATION

荣誉资质

品质铸造品牌 专业解决噪声困扰

Quality casting brand professional to solve the problem of noise

④ 发明专利证书



④ 实用新型专利证书



④ 实用新型专利证书



HISTORY OF DEVELOPMENT

发展历程



品质铸造品牌 专业解决噪声困扰

Quality casting brand professional to solve the problem of noise



上海伊新环保科技发展有限公司

企业成立

2009

- 02月 一种助风净化消音器专利
一种自然通风净化消音器专利
一种智能型隔声通风窗专利
- 04月 一种隐藏式通风消音器专利
- 05月 荣获环保三级资质证书
- 08月 一种双排式采光通风隔声窗专利
- 09月 荣获高新技术企业证书
- 11月 一种新型太阳能板通风采光隔声窗专利

2011

- 05月 荣获商标注册证书
- 10月 荣获隔热通风消音专利
- 11月 荣获通风消声器专利

2013

- 04月 一种智能通风系统分布式网络架构专利智能通风装置专利
- 05月 荣获环保一级资质证书
- 11月 AAA级重合同守信用单位
- 12月 评定为松江区专利工作试点企业

2015

- 01月 一种新型太阳能板通风采光隔声窗专利
- 03月 一种微穿孔式吸声板专利一种智能型动力消声通风器专利
- 04月 成为上海市建筑五金门窗行业协会会员
- 05月 荣获环保二级资质证书
- 09月 上海市环境保护产业协会会员
- 10月 松江区科技进步三等奖
- 12月 荣获“专精特新”企业证书

2017

2019

- 01月 荣获上海市高新技术成果转化项目证书
- 05月 “创业在上海”优秀企业奖
一种新型多层吸隔声板专利
一种新型复合隔声板专利
- 09月 荣获高新技术企业证书
- 12月 荣获“专精特新”企业证书

2020

- 01月 一种单排式通风隔声窗专利
双层通风隔声窗外观专利四件
- 04月 一种消声防蚊窗式消声器专利
- 05月 中国环境保护协会会员

2021

- 02月 荣获2020年度“科技创新奖”
- 04月 获得环保工程设计专项乙级资质证书
- 08月 一种新型通风消声器专利
一种新型通风消声器型材结构专利
一种新型全铝扇通风隔声窗专利
- 11月 一种新型全铝扇通风消声器专利

2022

- 专家工作站获批
- 高新技术企业复审通过
- 一种太阳能光伏通风隔声窗专利
- 一种太阳能光伏全封闭式声屏障专利
- 一种太阳能光伏安装设备及隔声系统专利
- 一种节能型组装式隔声板专利

2023

- 专精特新复审通过
科创大赛获奖

BUSINESS SCOPE

业务范围



TECHNOLOGY ADVANTAGE

技术和产品的优势

降噪技术的主要措施



技术团队



降噪技术设计

- 技术方案精准设计
- 声学构件产品等效设计
- 声学产品个性化定制设计
- 声学产品的外观设计

降噪产品优化

- 产品实现智能化控制: 进排风压力的自动调节系统、远程监控系统
- 产品可拆卸、使用效能最大化、长久化
- 产品充分考虑采光、通风散热、维修、日常使用的便捷性
- 产品采用A级防火、绿色、无毒、环保材料

10

建设
改善
人居
静环
家园

SERVICE FLOW

服务流程

以创新服务为动力，以服务质量求发展

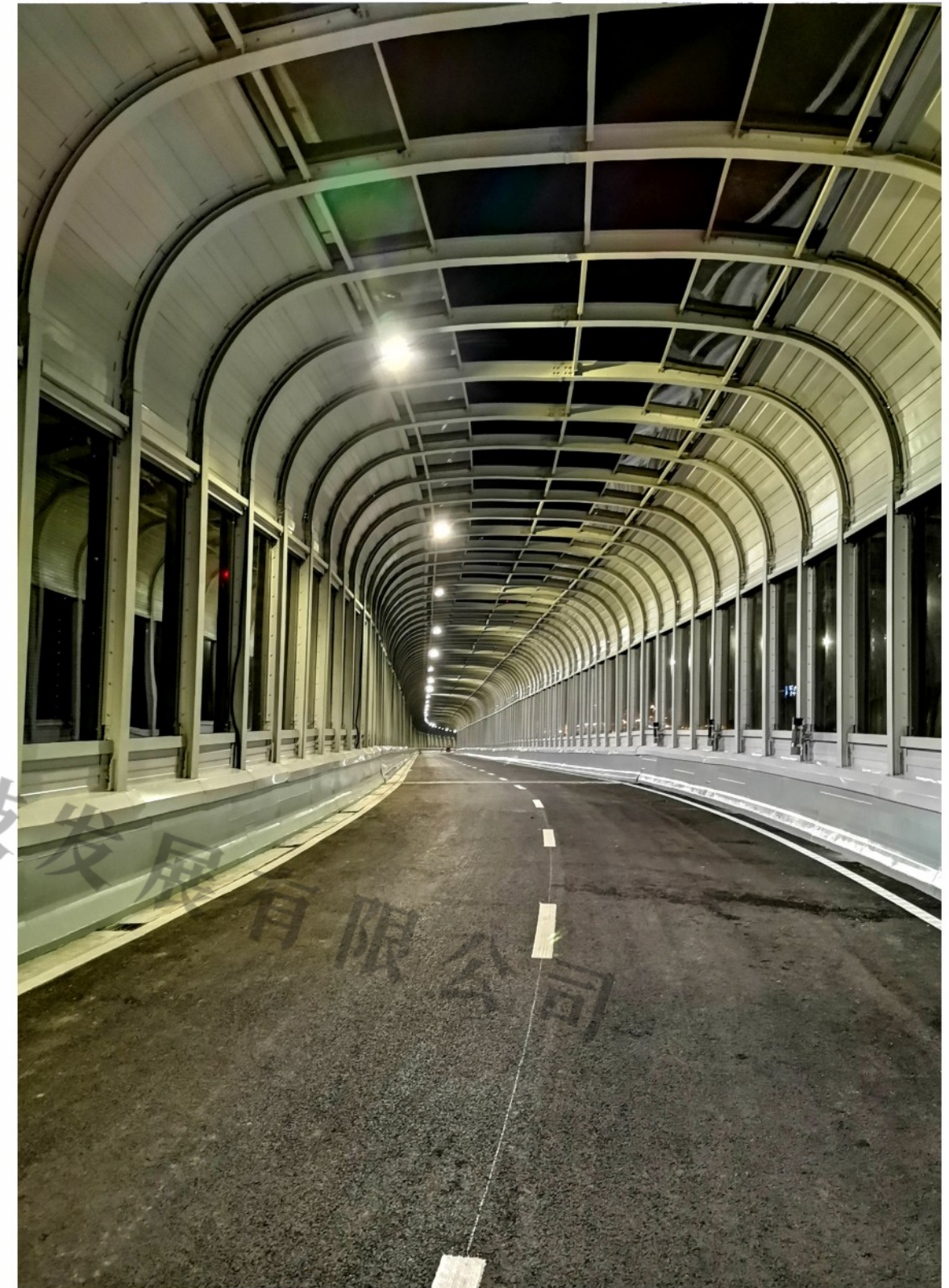


11

建设
改善
人居
静环
家园

专业提供噪声治理解决方案

Professional to provide noise control solutions



品质铸造品牌 专业解决噪声困扰

Quality casting brand professional to solve the problem of noise

吸隔声板系列

YX-针孔型隔声板



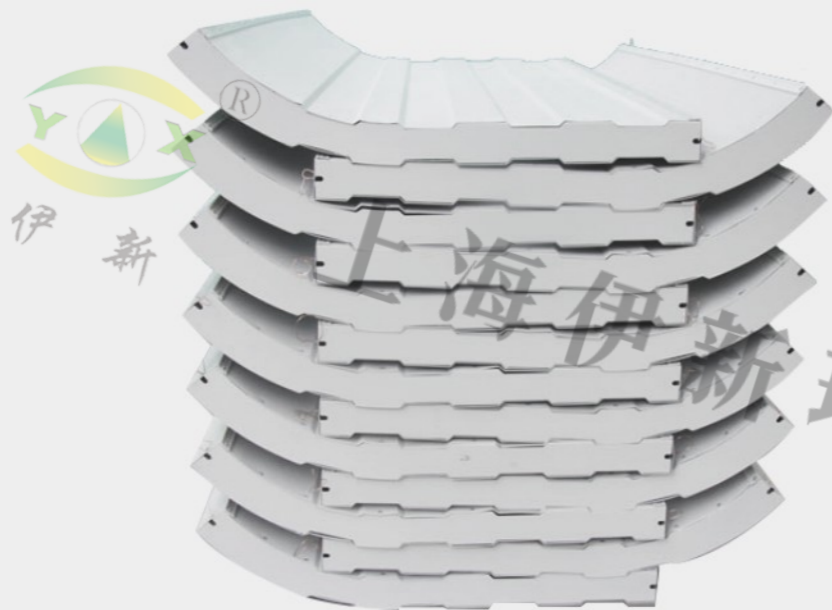
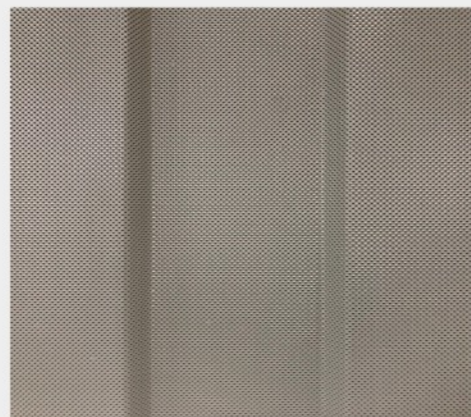
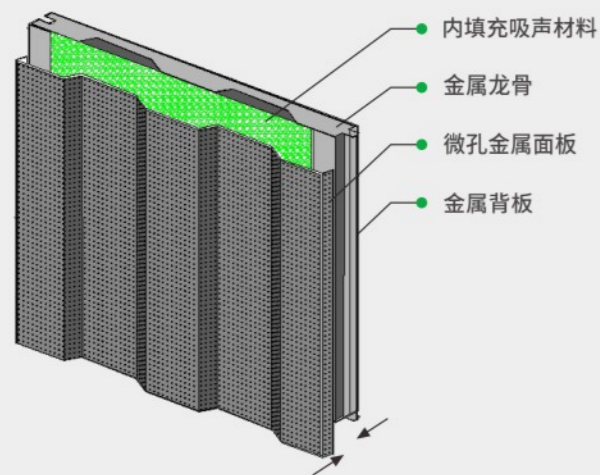
| 技术参数

- 原材料板厚:0.8~1.2mm
- 成品厚度:50~150mm
- 吸声面孔型:三角锥形孔
- 孔隙率:3%~6%
- 实验室隔声量:≥25~30dB
- 实验室吸声系数:NRC≥0.65~0.9

| 产品特点

- 材质:材质采用金属镀锌板、铝板
- 外形:拱形(凹凸),折角形,弧形
- 美观:与周围环境相协调
- 方便:与其它制品并行安装,易维修,易更换
- 耐候耐久性:耐水、耐热、抗紫外线、耐腐蚀

| 产品结构



吸隔声板系列

YX-百叶型隔声板



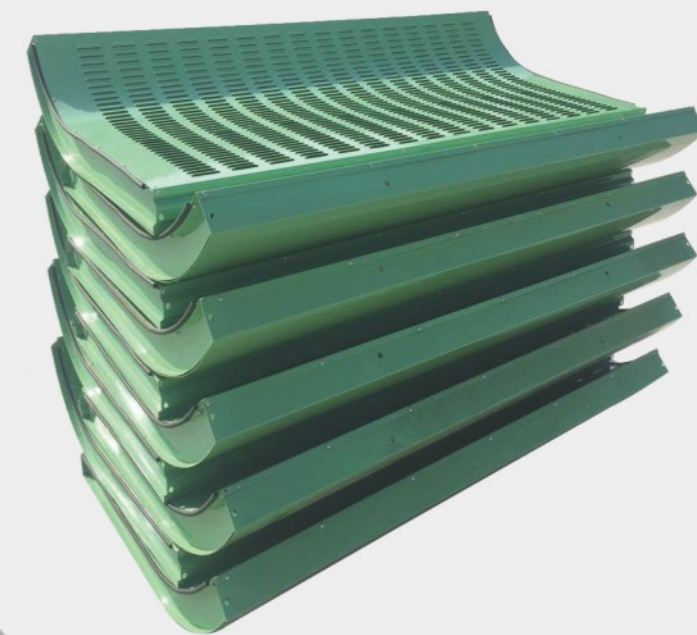
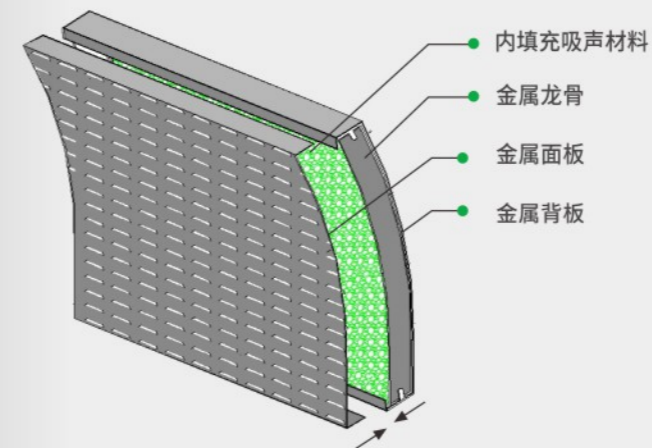
| 技术参数

- 原材料板厚:0.8~1.2mm
- 成品厚度:50~150mm
- 吸声面孔型:百页型
- 孔隙率:10%~20%
- 实验室隔声量:≥25~30dB
- 实验室吸声系数:NRC≥0.65~0.9

| 产品特点

- 材质:材质采用金属镀锌板、铝板
- 外形:拱形(凹凸),折角形,弧形
- 美观:与周围环境相协调
- 方便:与其它制品并行安装,易维修,易更换
- 耐候耐久性:耐水、耐热、抗紫外线、耐腐蚀

| 产品结构



吸隔声板系列

YX-圆孔型隔声板



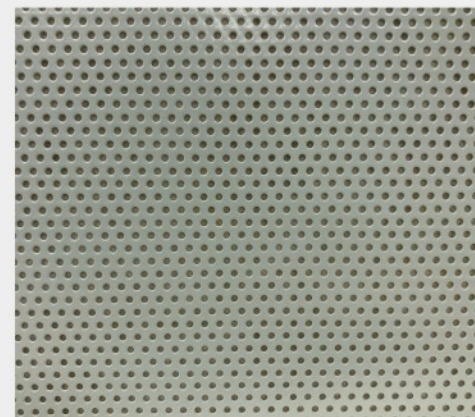
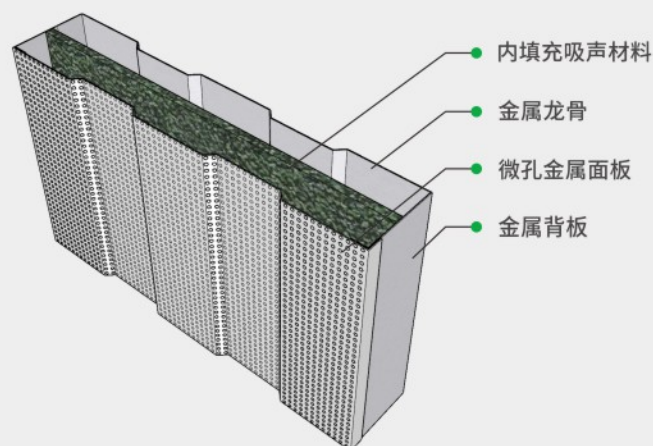
| 技术参数

- 原材料板厚:0.8~1.2mm
- 成品厚度:50~150mm
- 吸声面孔形:圆形孔
- 孔隙率:20%~35%
- 实验室隔声量:≥25~30dB
- 实验室吸声系数:NRC≥0.65~0.9

| 产品特点

- 材质:材质采用金属镀锌板、铝板
- 外形:拱形(凹凸),折角形,弧形
- 美观:与周围环境相协调
- 方便:与其它制品并行安装,易维修,易更换
- 耐候耐久性:耐水、耐热、抗紫外线、耐腐蚀

| 产品结构



吸隔声板系列

YX-圆形增强吸声体



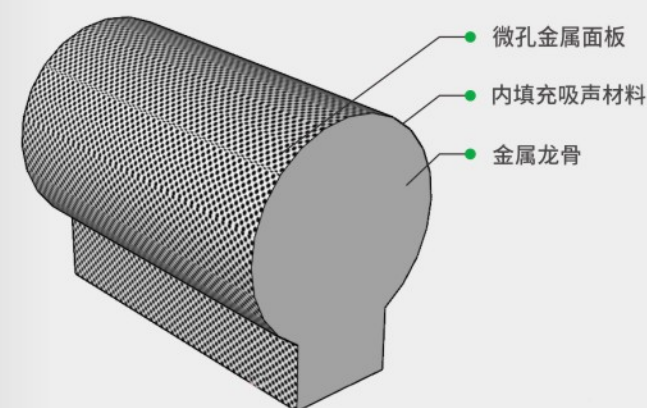
| 技术参数

- 原材料板厚:0.8~1.2mm
- 成品规格:300~600mm
- 吸声面孔形:微形圆孔
- 孔隙率:3%~6%
- 实验室隔声量:≥25~30dB
- 实验室吸声系数:NRC≥0.65~0.9

| 产品特点

- 材质:材质采用金属镀锌板、铝板
- 外形:圆球形、方形和蘑菇球形
- 美观:与周围环境相协调
- 方便:与其它制品并行安装,易维修,易更换
- 耐候耐久性:耐水、耐热、抗紫外线、耐腐蚀

| 产品结构



吸隔声板系列

YX-玻璃采光隔声屏



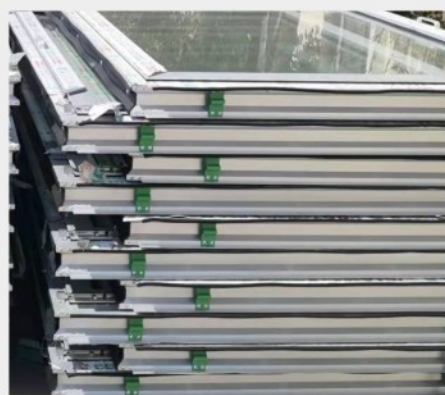
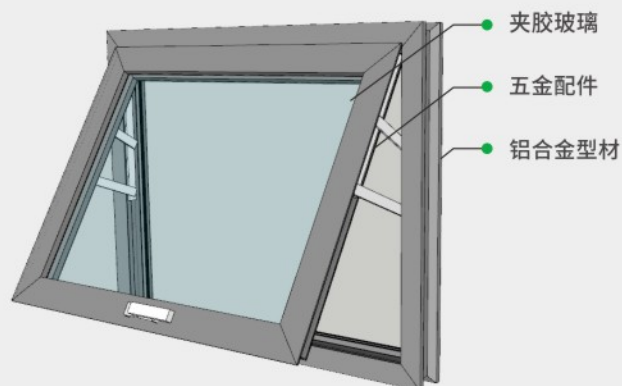
| 技术参数

- 铝合金型材厚度:1.2~2.5mm
- 夹胶玻璃:5mm+0.76mm+5mm
- 成品厚度:80~150mm
- 实验室隔声量:≥25~30dB
- 开启方式:内外开启

| 产品特点

- 材质:材质采用铝合金和玻璃
- 美观:可选择多种色彩和造型进行组合
- 经济:装配式施工,提高工作效率,节省施工成本
- 安全性:安全隔声玻璃(夹层玻璃)
- 方便:与其它制品并行安装,易维修,易更换
- 耐候耐久性:耐水、耐热、抗紫外线、耐腐蚀

| 产品结构



吸隔声板系列

YX-压克力采光隔声屏



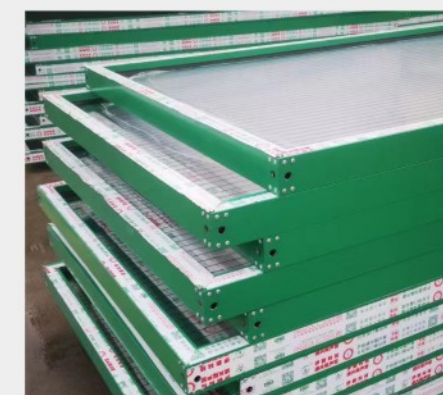
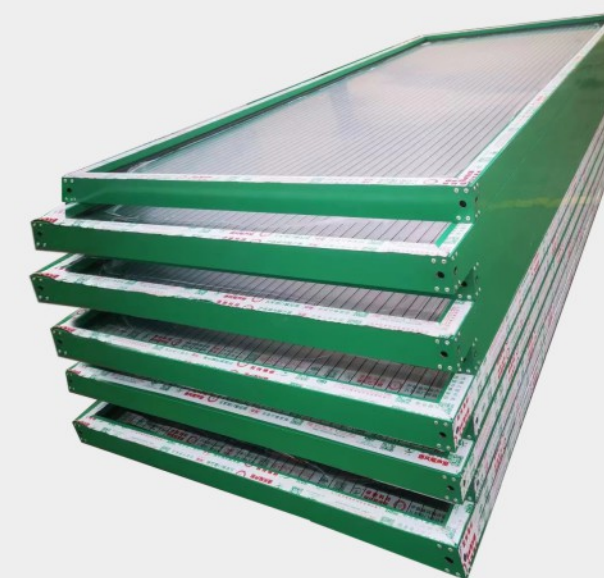
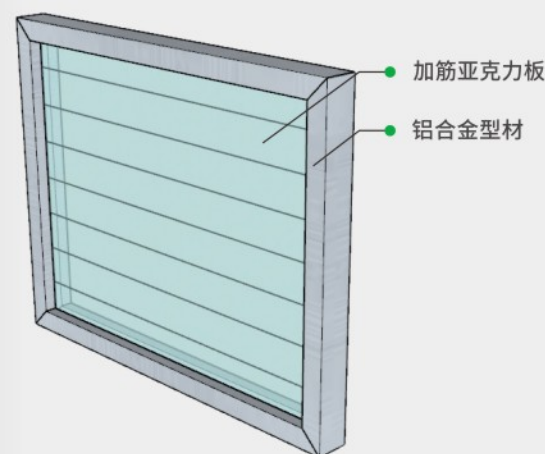
| 技术参数

- 原材料板厚:8~15mm
- 成品厚度:50~150mm
- 实验室隔声量:≥30~35dB
- 透光度:超过92%的透光度

| 产品特点

- 材质:材质采用铝合金和亚克力板
- 美观:可选择多种色彩和造型进行组合
- 重量轻:重量比同厚度的玻璃轻
- 安全性高:具有优良的抗冲击性能
- 施工简便:可任意裁切,亦可加热成型
- 耐候耐久性:耐水、耐热、抗紫外线、耐腐蚀

| 产品结构



通风消声系列

YX-消声百叶窗



技术参数

- 原材料镀锌/不锈钢板厚:0.8~2.0mm
- 孔隙率:20%~35%
- 消声量:8~25dB
- 压力损失:≤20~35Pa
- 适用流量:1500m³/h~3000m³/h
- 规格:150~1000mm可根据客户需求定制。

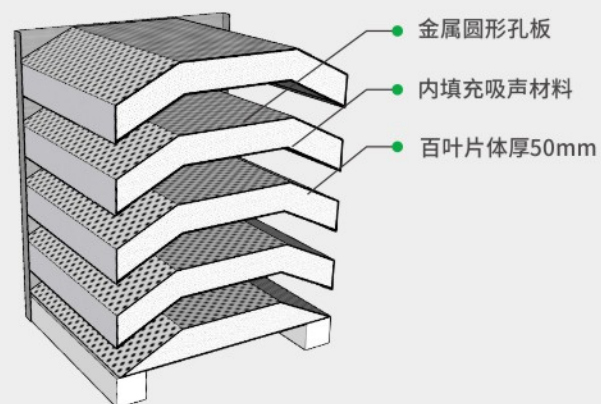


产品用途

消声百叶窗可降低各类通风管道设备、鼓风机、空压机、粉碎机、球磨机、水泵、木工机械、发电机、引风机、变压器、热泵机组等设备的噪声。可降低设备的低中高频噪声,减少噪声对人体的危害。同时具备通风降温、散热装置和进、排风等功能保证设备正常工作。

编码型号	壁厚	材质	消声量(dB)
YX-250型	0.8~2.0mm	镀锌板	8~10dB
YX-300型			10~12dB
YX-400型		不锈钢	12~15dB
YX-500型			15~20dB

产品结构



通风消声系列

YX-片式消声器



技术参数

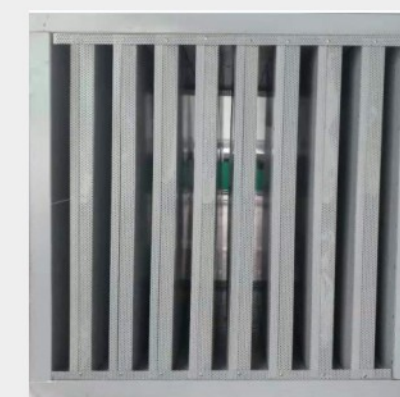
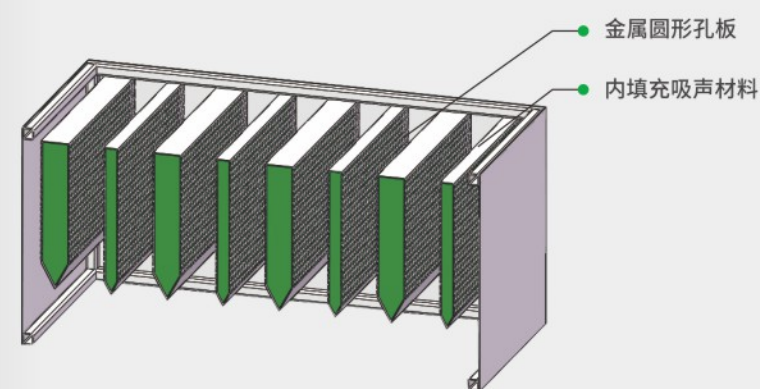
- 原材料镀锌/不锈钢板厚:0.8~2.0mm
- 孔隙率:20%~35%
- 消声量:8~25dB
- 压力损失:≤20~35Pa
- 适用流量:1500m³/h~3000m³/h
- 规格:可根据客户需求定制。



产品用途

片式消声器可降低各类通风管道设备、鼓风机、空压机、粉碎机、球磨机、水泵、木工机械、发电机、引风机、变压器、热泵机组等设备的噪声。可降低设备的低中高频噪声,减少噪声对人体的危害。同时具备通风降温、散热装置和进、排风等功能保证设备正常工作。

产品结构



通风消声系列

YX-W/V型消声器



技术参数

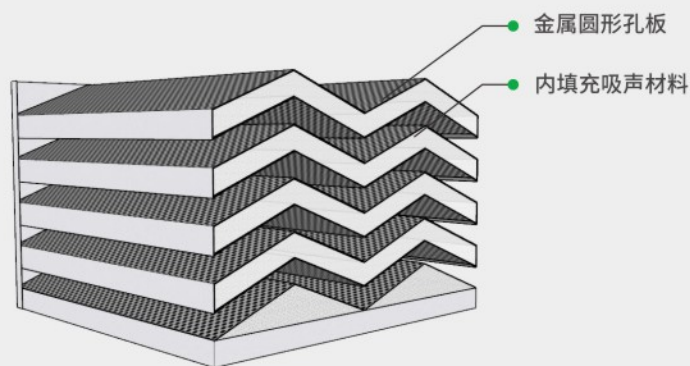
- 原材料镀锌/不锈钢板厚:0.8~2.0mm
- 孔隙率:20%~35%
- 消声量:8~25dB
- 压力损失:≤20~35Pa
- 适用流量:1500m³/h~3000m³/h
- 规格:150~1000mm可根据客户需求定制。



产品用途

W/V型消声器可降低各类通风管道设备、鼓风机、空压机、粉碎机、球磨机、水泵、木工机械、发电机、引风机、变压器、热泵机组等设备的噪声。可降低设备的低中高频噪声，减少噪声对人体的危害。同时具备通风降温、散热装置和进、排风等功能保证设备正常工作。

产品结构



通风消声系列

YX-阻抗复合消声器



技术参数

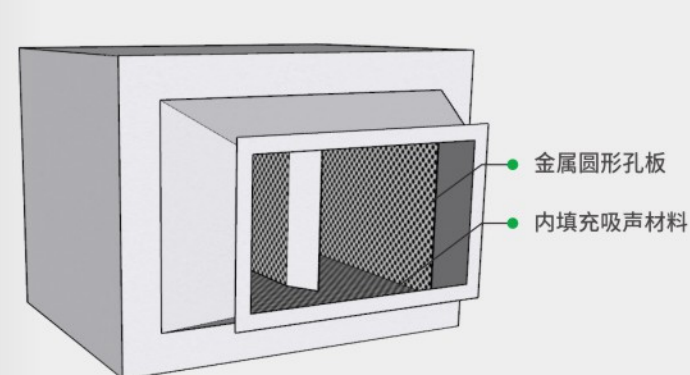
- 原材料镀锌/不锈钢板厚:0.8~2.0mm
- 孔隙率:20%~35%
- 消声量:12~28dB
- 孔径:2.4~6.0mm
- 压力损失:≤20~35Pa
- 适用流量:1500m³/h~3000m³/h
- 规格:可根据客户需求定制。



产品用途

阻抗复合消声器可降低各类通风管道设备、鼓风机、空压机、粉碎机、球磨机、水泵、木工机械、发电机、引风机、变压器、热泵机组等设备的噪声。可降低设备的低中高频噪声，减少噪声对人体的危害。同时具备通风降温、散热装置和进、排风等功能保证设备正常工作。

产品结构



隔声房系列 设备隔声房



技术参数

- 原材料镀锌/不锈钢板厚:0.8~2.0mm
- 孔隙率:20%~35%
- 吸声系数:0.65~0.9
- 规格:可根据客户需求定制。

产品用途

隔声房作用原理噪声源封闭在小空间内减小对外辐射噪声,整体结构必须根据声源设备结构进行设计并没有特别固定外形或结构。适用于各类通风管道设备、鼓风机、空压机、粉碎机、球磨机、水泵、木工机械、发电机、引风机、变压器、热泵机组等设备的噪声。可降低设备的低中高频噪声,减少噪声对人体的危害。



产品结构



噪声被称为“水气声渣”环境污染四大因素之一

我国大多数城市中,有关噪声的投诉事件占总环境投诉事件的40%~50%,并居于环境诉讼事件的首位。

中华人民共和国 噪声污染防治法(附则)

- 噪声排放,是指噪声源向周围生活环境辐射噪声;
- 夜间,是指晚上十点至次日早晨六点之间的时间,设区的市级以上人民政府可以另行规定本行政区域夜间的起止时间,夜间时段长度为八小时;
- 噪声敏感建筑物,是指用于居住、科学研究、医疗卫生、文化教育、机关团体办公、社会福利等需要保持安静的建筑物;
- 交通干线,是指铁路、高速公路、一级公路、二级公路、城市快速路、城市主干路、城市次干路、城市轨道交通线路、内河高等级航道。

中华人民共和国 城市区域环境噪声标准

| 噪音分贝的标准划分

- 重度污染: >74.0分贝
- 中度污染: 72.0—74.0分贝
- 轻度污染: 70.0—72.0分贝
- 较好: 68.0—70.0分贝
- 好: ≤68.0分贝

| 城市区域环境噪声质量等级

- 重度污染: >65.0分贝
- 中度污染: 60.0—65.0分贝
- 轻度污染: 55.0—60.0分贝
- 较好: 50.0—55.0分贝
- 好: ≤50.0分贝

GB/T15190-2014 声环境功能区划分技术规范

区域类别	0类	1类	2类	3类	4类	4b类
功能区分类	康复疗养区等特别需要安静的区域	居民住宅、医疗卫生、文化教育、科研设计、行政办公为主要功能,需要保持安静的区域	商业金融、集市贸易为主要功能,或者居住、商业、工业混杂,需要维护住宅安静的区域	工业生产、仓储物流为主要功能,需要防止工业噪声对周围环境产生严重影响的区域	高速公路、一级公路、二级公路、城市快速路、城市次干路、城市轨道交通(地面段)内河航道两侧区域	铁路干线两侧区域
昼间环境噪声标准值(dB)	50	55	60	65	70	70
夜间环境噪声标准值(dB)	40	45	50	55	55	55

PART OF THE CASE

部份案例展示

消声隔声减震 让噪声无处可逃

Noise reduction, sound insulation and shock absorption make the noise nowhere to escape



安徽和县香泉镇输油站(中国石化)降噪项目



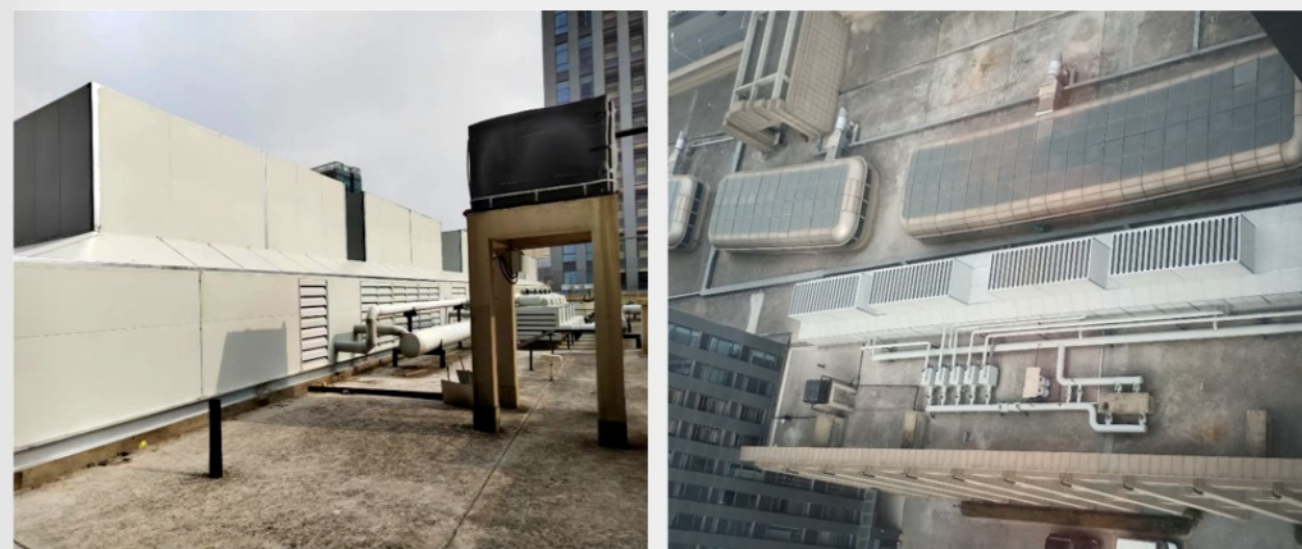
河南濮阳市柳屯镇输油站(中国石化)降噪工程



上海世博B片区央企总部能源中心燃气内燃发电机组隔声罩降噪工程



上海BHC中环中心空气源热泵综合降噪工程



26

建设
宁静
家居
环境

27

建设
宁静
家居
环境

伊泰环保科技发展有限公司

PART OF THE CASE

部份案例展示

消声隔声减震 让噪声无处可逃

Noise reduction, sound insulation and shock absorption make the noise nowhere to escape

大润发晋江店屋顶设备降噪工程



上海凯波电缆厂设备综合降噪工程



上海嘉定万科地产冷却塔降噪工程



上海脑科院研究中心屋顶设备降噪工程



PART OF THE CASE

部份案例展示

消声隔声减震 让噪声无处可逃

Noise reduction, sound insulation and shock absorption make the noise nowhere to escape



上海第六人民医院空调设备降噪工程



浦东万得城商业广场空调设备降噪工程



上海轨道交通市域线机场联络线施工设备降噪工程



民主党派大楼空调设备降噪项目



PART OF THE CASE

部份案例展示

消声隔声减震 让噪声无处可逃

Noise reduction, sound insulation and shock absorption make the noise nowhere to escape



浙江工商大学冷却塔降噪工程



上海电气嘉定厂区设备降噪项目



苏州阳光城平江悦大地块设备建造工程



上海静安寺交通枢纽屋顶通风设备降噪工程



PART OF THE CASE

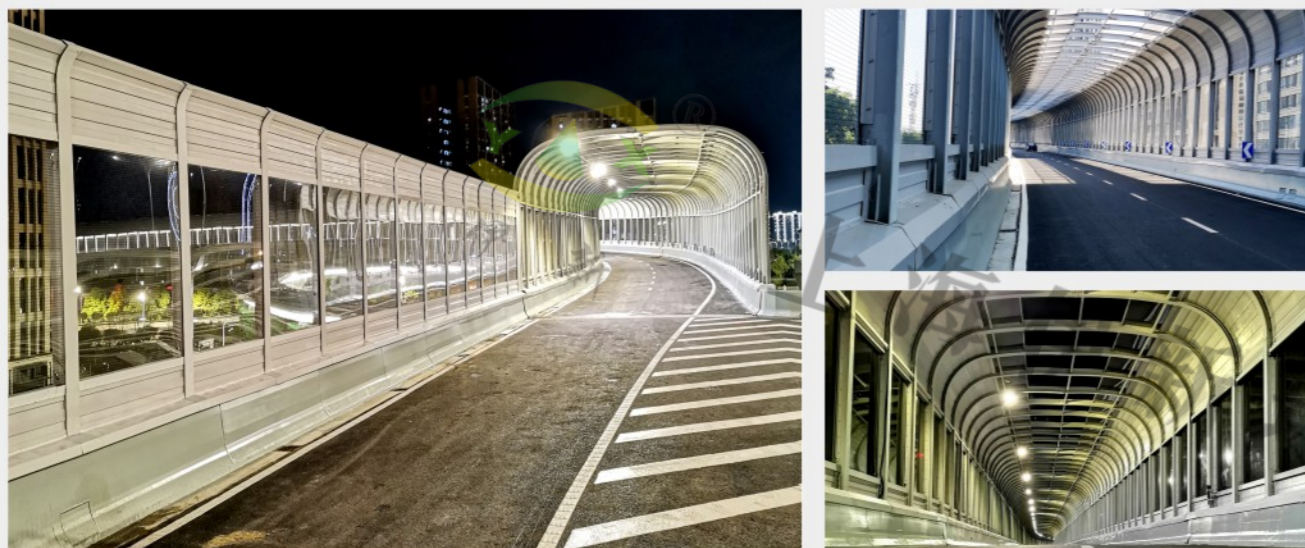
部份案例展示

为您的耳朵竖起一道屏障 让世界更安静

Put up a barrier for your ears to make the world quieter



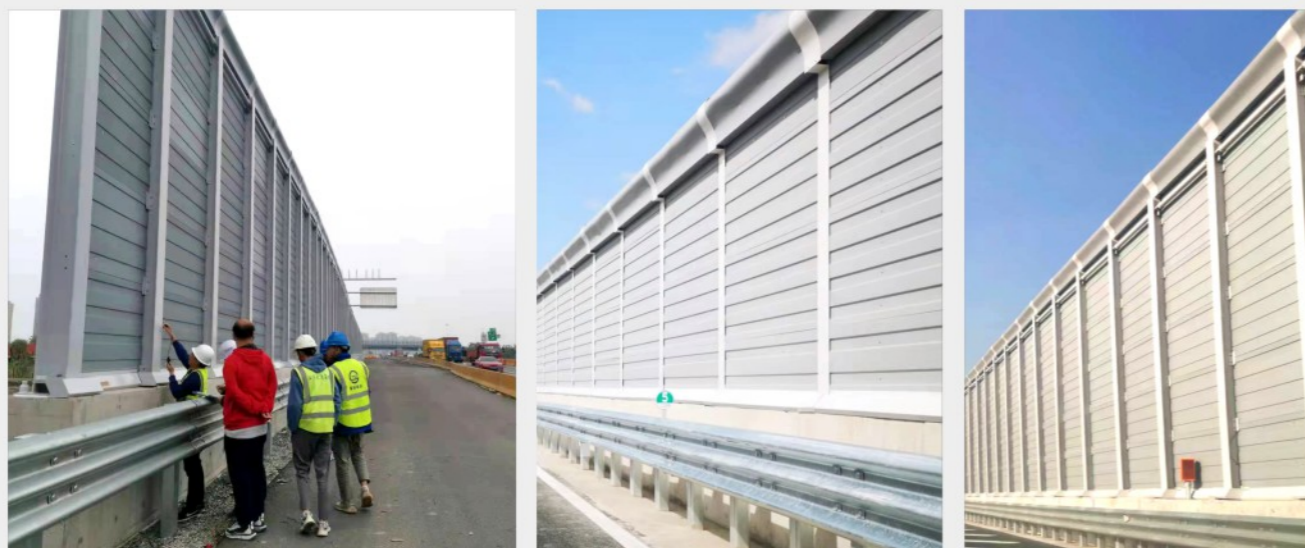
武汉姑嫂树立交上桥匝道全封闭声屏障工程



武汉市光谷大道全封闭声屏障工程



G15上海嘉浏段拓宽声屏障工程



上海S4悦达南郊小区声屏障工程



34

建设宁静家园
改善人居环境

35

建设宁静家园
改善人居环境

科保科技发展有限公司

PART OF THE CASE

部份案例展示

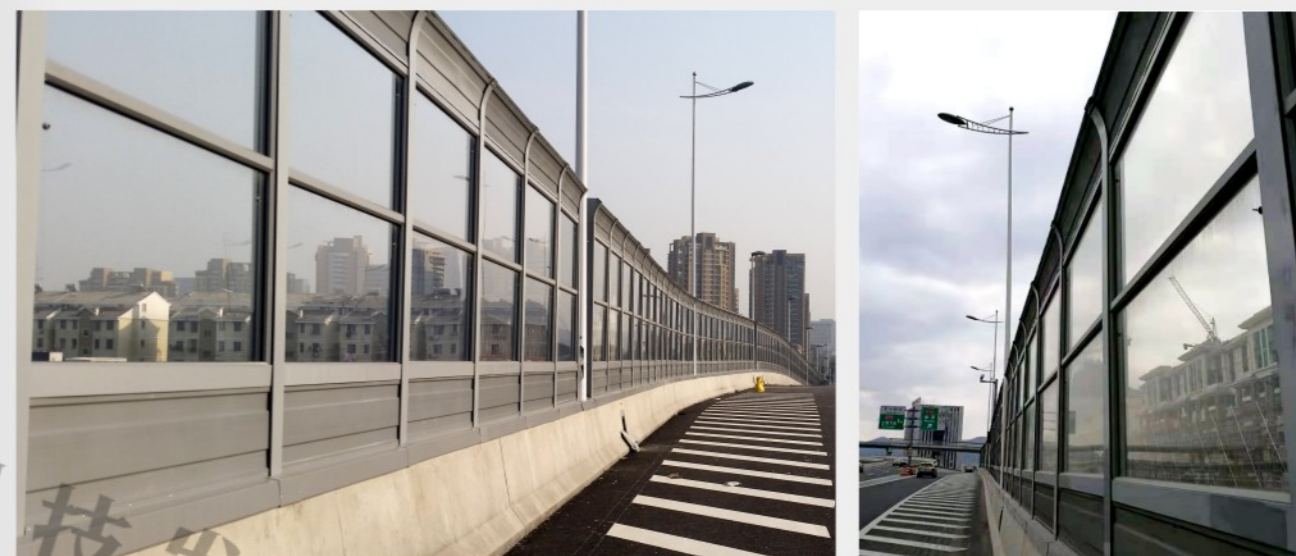
为您的耳朵竖起一道屏障 让世界更安静 

Put up a barrier for your ears to make the world quieter

沪宁高速昆山段茗景苑小区声屏障工程



苏州中环线西塘河路312国道隔声屏障工程项目



武汉长丰大道声屏障工程



上海申字型高架噪声治理工程



36

建设
宁静
家园
改善
人居
环境

37

建设
宁静
家园
改善
人居
环境

上海新下保科技发展有限公司

PART OF THE CASE

部份案例展示

为您的耳朵竖起一道屏障 让世界更安静

Put up a barrier for your ears to make the world quieter



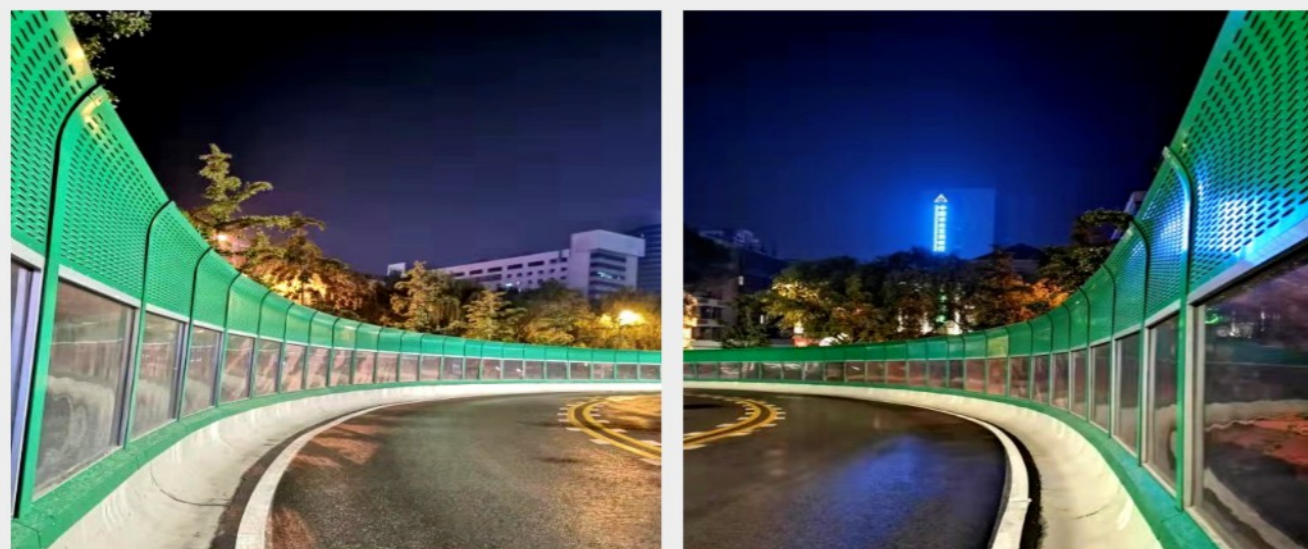
上海虹桥林茵湖畔别墅声屏障工程



G1503高速公路(东环段)龙东大道西收费口声屏



济南城市高架声屏障安装工程



上海地铁8号线浦江段声屏障工程



38

建设宁静家园
改善人居环境

39

建设宁静家园
改善人居环境

环保科技发展有限公司

合作伙伴

长期以来，我们竭诚致力于一些知名品牌的合作伙伴关系。为了顺应日益激烈的市场竞争环境、实现与客户双赢，我们一直在不断地优化供应链、优化内部制造成本。

凭借雄厚的企业实力和极具优势服务，公司已成为国内外知名品牌合作的指定供应商。



专业提供噪声治理解决方案
Professional to provide noise control solutions